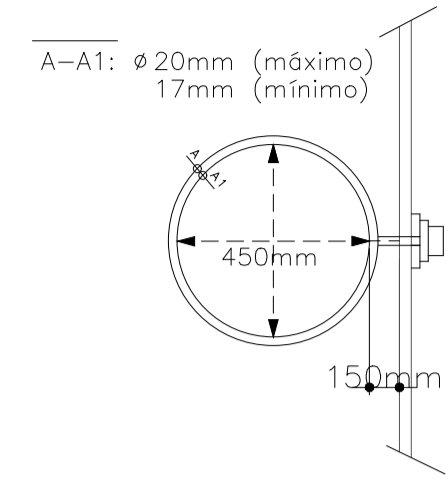
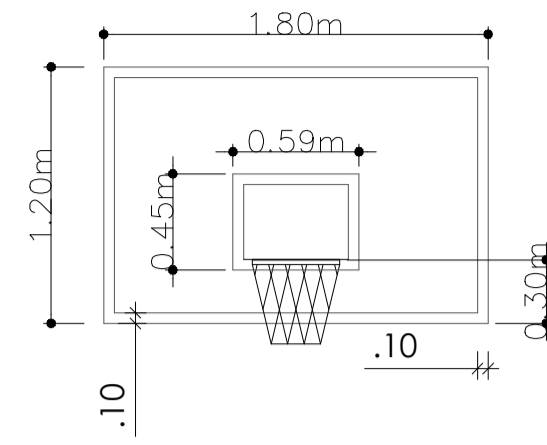


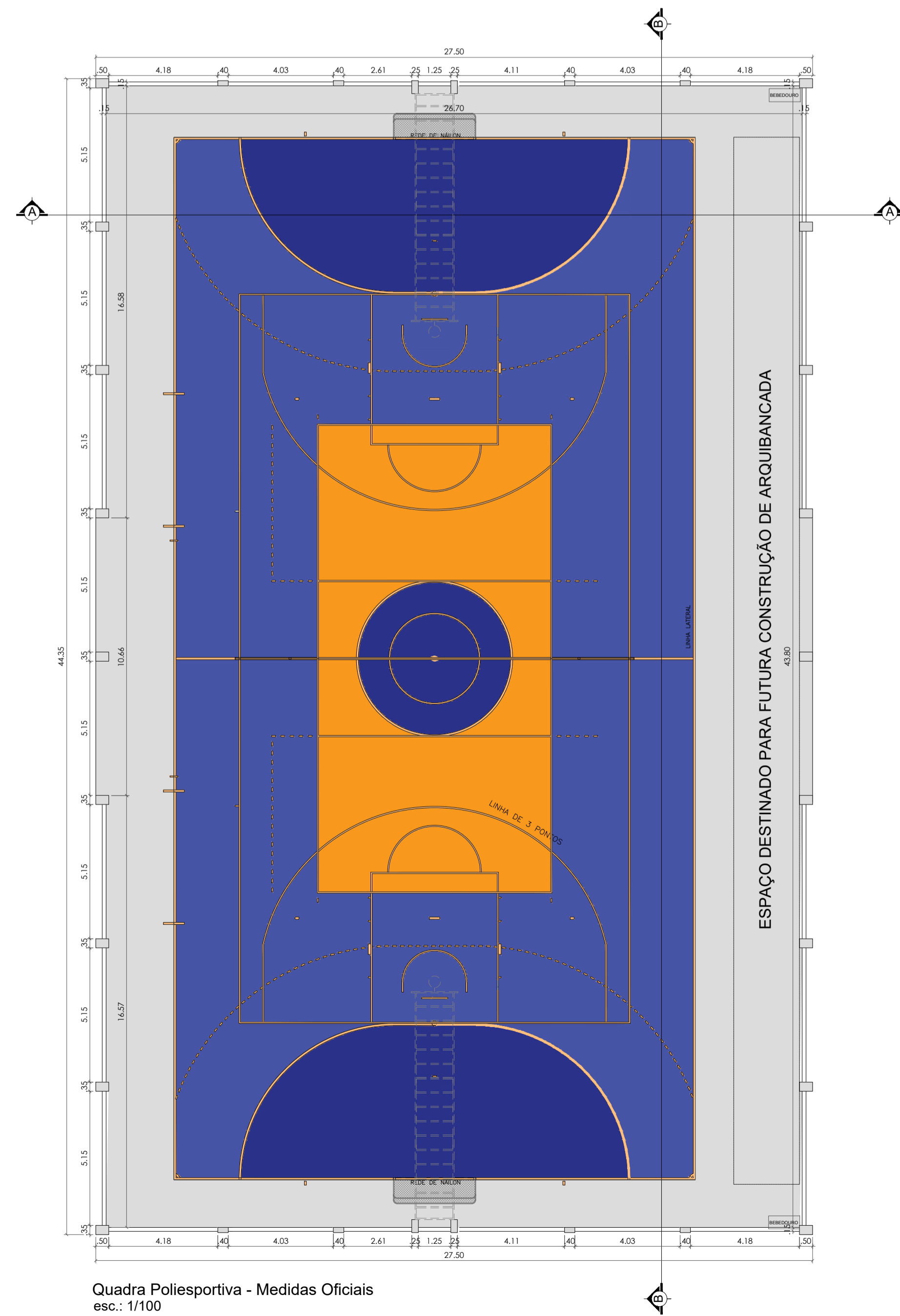
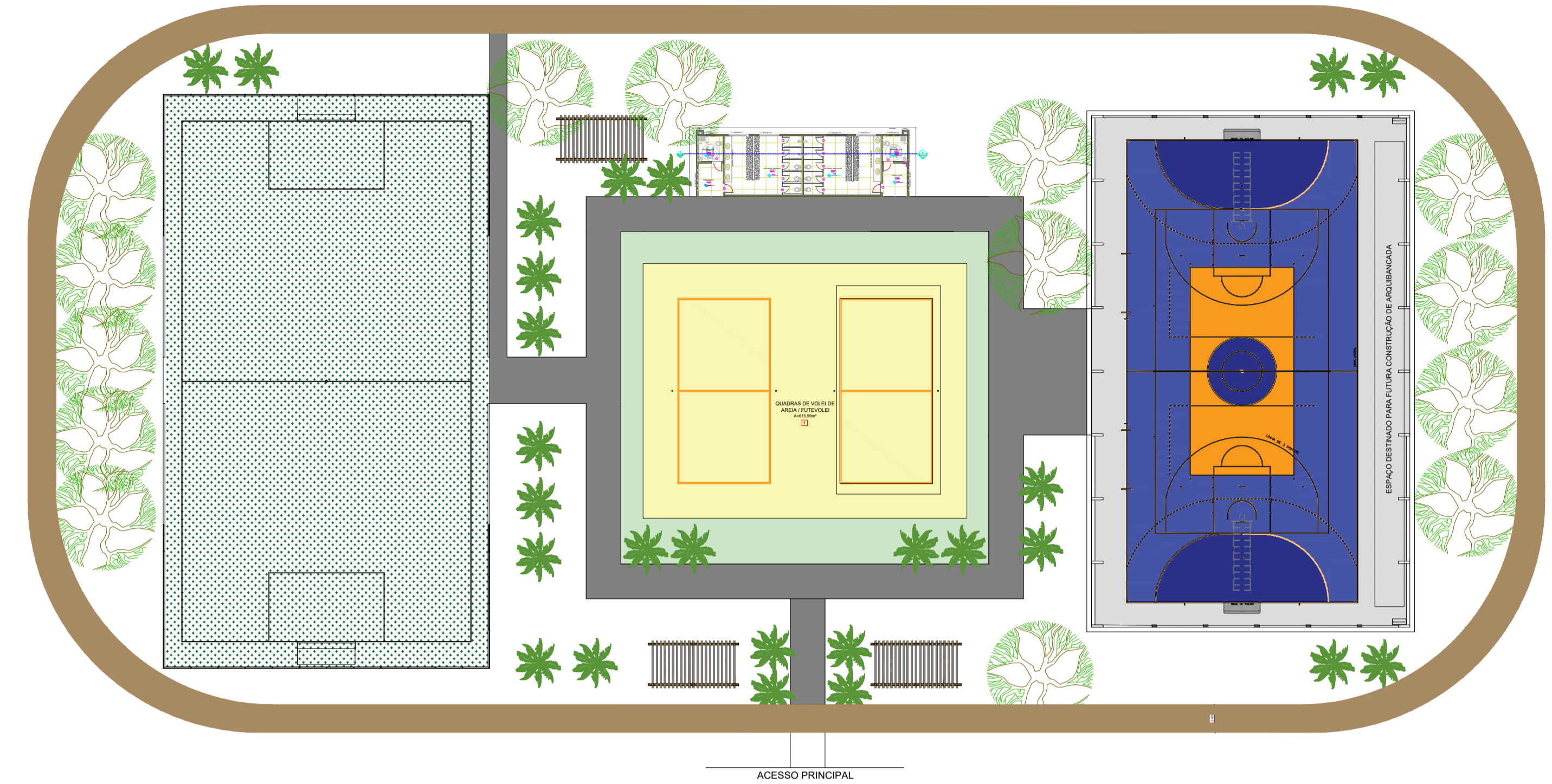
DET.01 - TABELA DE BASQUETE
ESC. 1/50



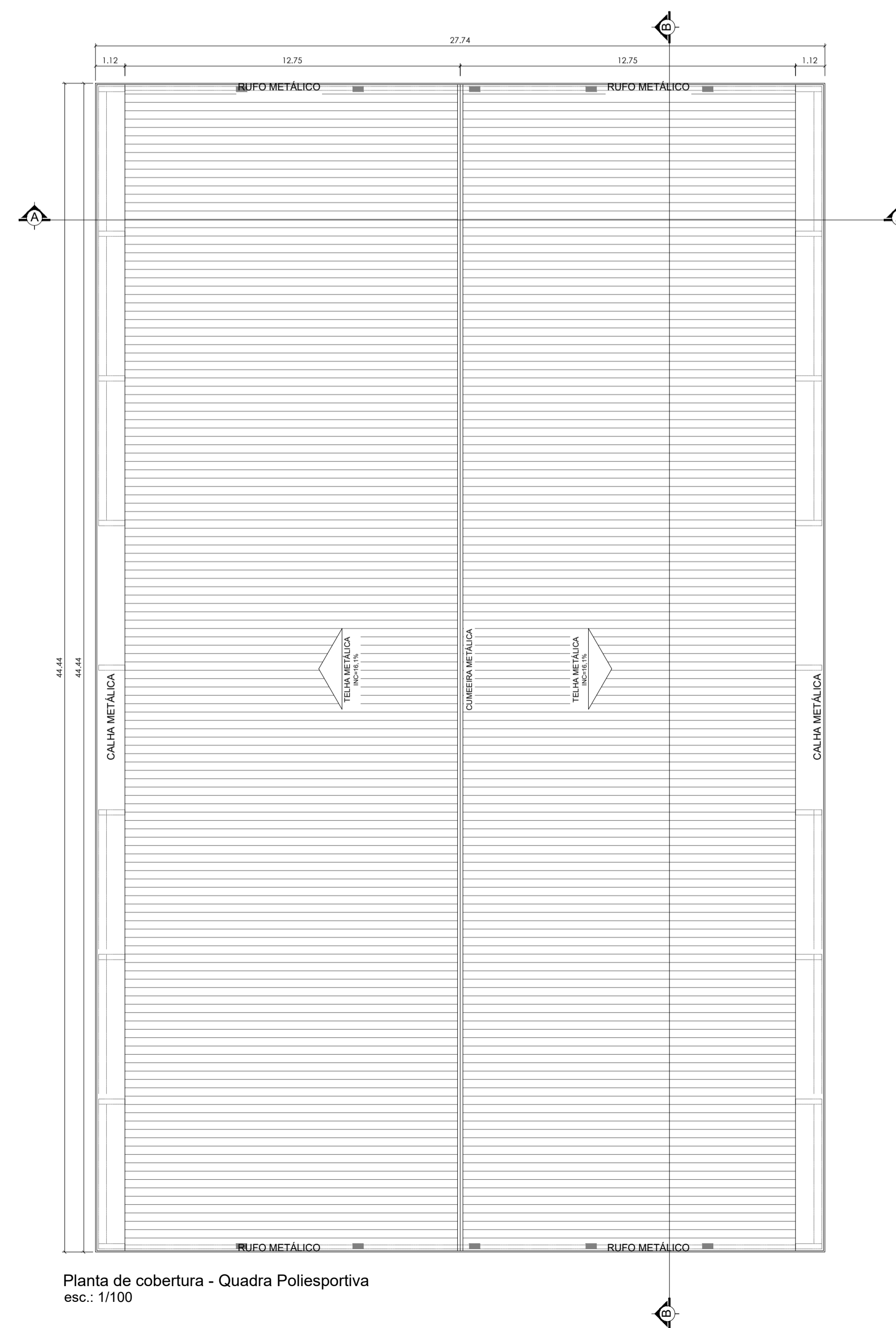
DET.02 - TABELA DE BASQUETE
ESC. 1/50



DET.03 - TABELA DE BASQUETE
ESC. 1/50



Quadra Poliesportiva - Medidas Oficiais
esc.: 1/100



Planta de cobertura - Quadra Poliesportiva
esc.: 1/100

IMPLANTAÇÃO ATUAL

ESCALA: 1/200

- PISO COR CINZA A: 369,45m²
 - PISO COR AZUL ESCURO A: 169,08m²
 - PISO COR AZUL CLARO A: 471,36m²
 - PISO COR LARANJA A: 127,82m²
- MARCAÇÕES DA QUADRA NA COR BRANCO

PREFEITURA:	BOMBEIRO - CBMTD
SECRETARIA DA EDUCAÇÃO, JUVENTUDE E ESPORTES TOCANTINS GOVERNO DO ESTADO	
PROJETO ARQUITETÔNICO	
CONSTRUÇÃO DE COMPLEXO POLIESPORTIVO - QUADRA POLIESPORTIVA COBERTA 1/3	
INSTITUIÇÃO: DIVERSAS LOCALIDADES ENDEREÇO: DIVERSAS LOCALIDADES PROPRIETÁRIO: SECRETARIA DE ESTADO DA EDUCAÇÃO, JUVENTUDE E ESPORTES	
ASS.: SECRETARIA DE ESTADO DA EDUCAÇÃO, JUVENTUDE E ESPORTES	
QUADRO DE ÁREAS: LOTE: xxxxx m ² QUADRA POLIESPORTIVA COBERTA 1.215,50 M2	ASS.: DIRETORIA DE OBRAS AUTORA DO PROJETO: " " CAU: A159326-9 ASS. GRAM ANTOS AUTORA DO PROJETO: " " ASS. KIRKIC KIRKIC PARA FAVULA PALVES DOS PASSOS, ARQUITETO E URBANISTA
ÁREA TOTAL CONSTRUÍDA 4.288,95m ²	CADASTRO: CONFERIDO:
ESCALA: INDICADAS DATA: JANEIRO 2022 DESENHO: PATRIK KIRK Nº. FOLHAS: 03 DIMENSÃO: A0 AROUVO:	